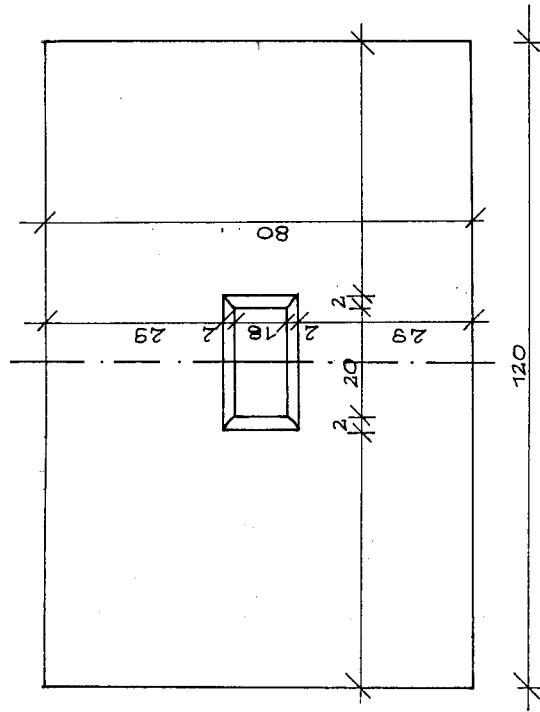
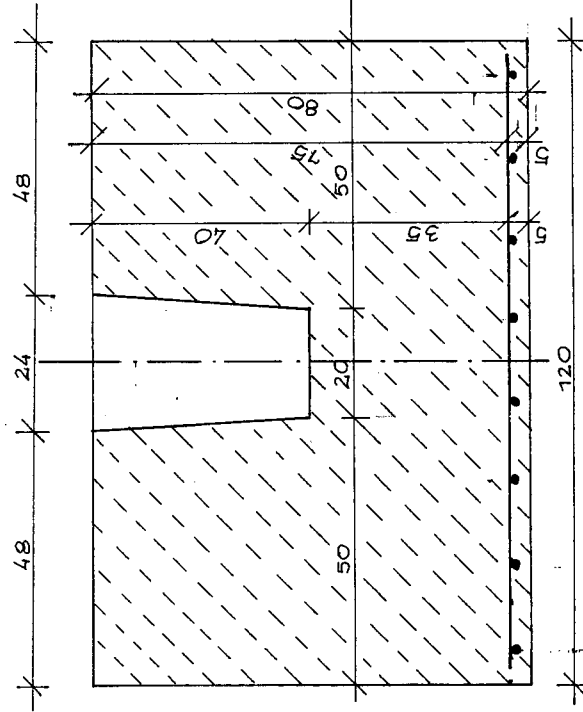


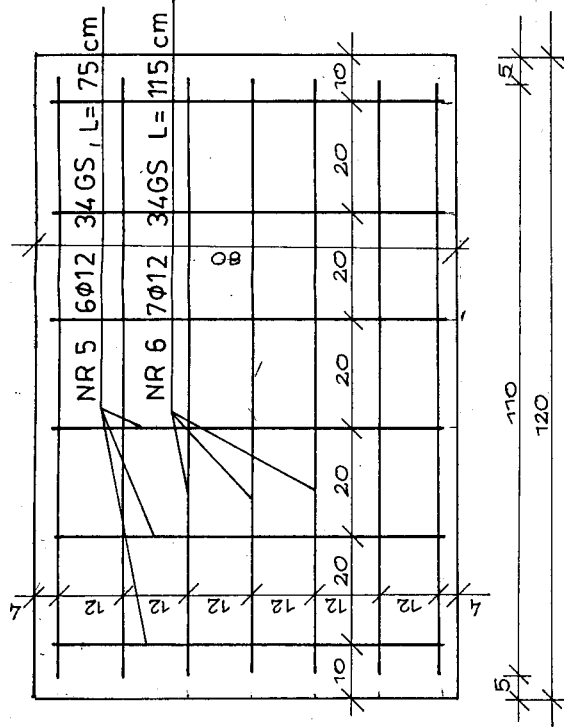
WIDOK Z GÓRY



PRZEKRÓJ B-B



PRZEKRÓJ A-A



STOPA ŻELBETOWA S2

skala 1:10

BETON B 20

STAL A III 34GS ϕ 12

PROJEKT BUDOWLANY

OBIEKT: Budowa hali magazynowej o konstr. stalowej

Lubniewice ul. Strzelecka 18 nr ewid. Gr.

INWESTOR: Miasto i Gmina Lubniewice Ul. Jana Pawła II 51

Data 25.07.08

Author arch.

Inż. Witold Jurga

Upr. Budow. 4752/62

Sprawdzający arch.

Inż. Cezary Szadkowski

Upr. Budow. 3868/61

Autor konstr.

Inż. Cezary Szadkowski

Upr. Budow. 3868/61

Mgr inż. Ryszard Kamfonik

Upr. Bud. 108/87/Gw

Sprawdzający konstr.

Marek Sembratowicz Upr.

Proj. W spec. Konstr.

SZCZEGÓŁY KONSTRUKCYJNE

NR RYS. 13