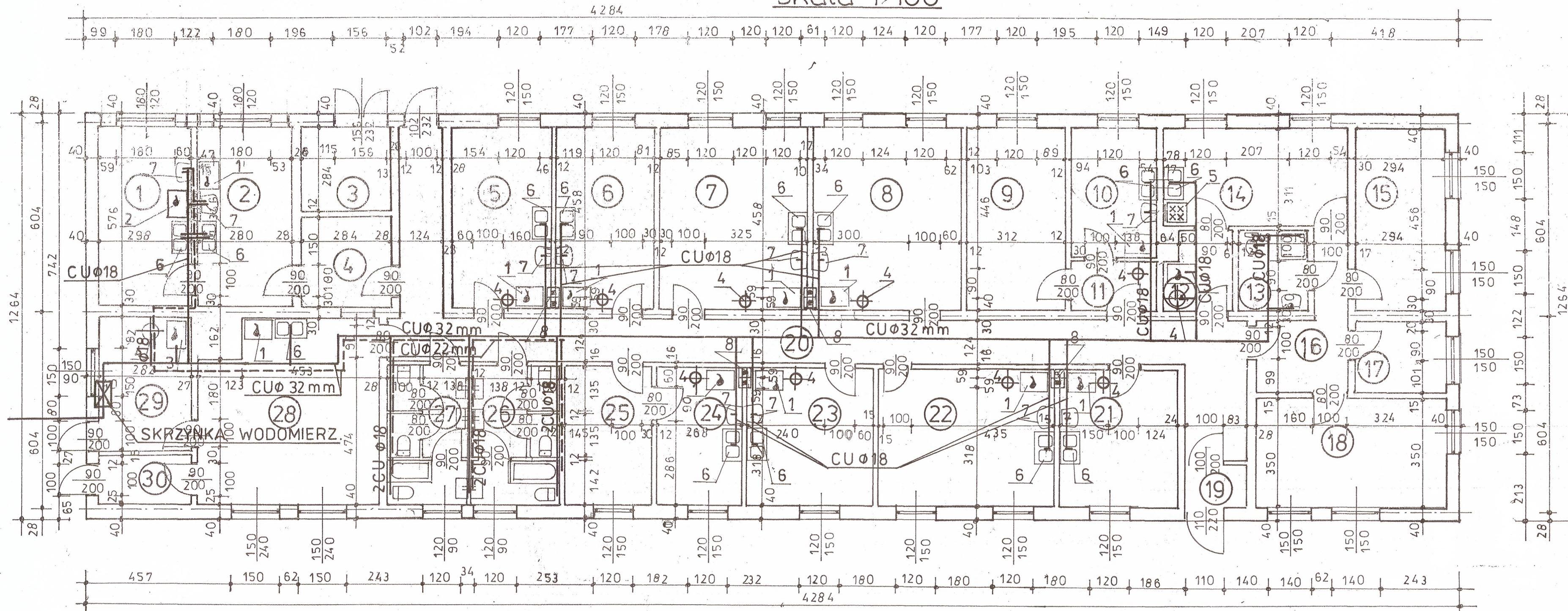


RZUT PRZYZIEMIA STAN PROJEKT.

skala 1:100

UWAGA:
OPIS POMIESZCZEŃ I WYPO-
SAŻENIA - W OPISIE TECHN.



OZNACZENIA:

1. KUCHNIA WĘGLOWA Z PODKOWA GRZEWICZA
2. KOCIOŁ DO GOTOWANIA BIELIZNY-WĘGLOWY V=100 dm³
3. KOCIOŁ WĘGLOWY C.O. O MOCY 12 kW
4. POJEMNOŚCIOWY PODG. WODY V= 50 dm³
5. KUCHNIA GAZOWA Z PIEKARNIEM
6. ZLEWOZMYWAK EMALIOWANY DWUKOMOROWY
7. UMYWALKA FAJANSOWA 500 x 400 mm

INSTALACJA WODOCIAGOWA

STAN PROJEKTOWANY

PROJEKT BUDOWLANY		
OBIEKT: Przebudowa istn. Budynku biurowo-socjalnego na cele mieszkalne – lokale socjalne w Lubniewicach Os. Świerczów , nr ewid. gr. 1010/6 i 1010/8		
INWESTOR: Gmina Lubniewice , 69-210 Lubniewice ul. Jana Pawła II 51		
Data	Projektant	Antoni Przybysz
02.06.2011	Inst. Sanit.	
Skala 1:	Sprawdz.	Mgr inż. Andrzej Biernacki
	Inst. Sanit.	
Instalacja wodociągowa - parter		Rys. nr 17