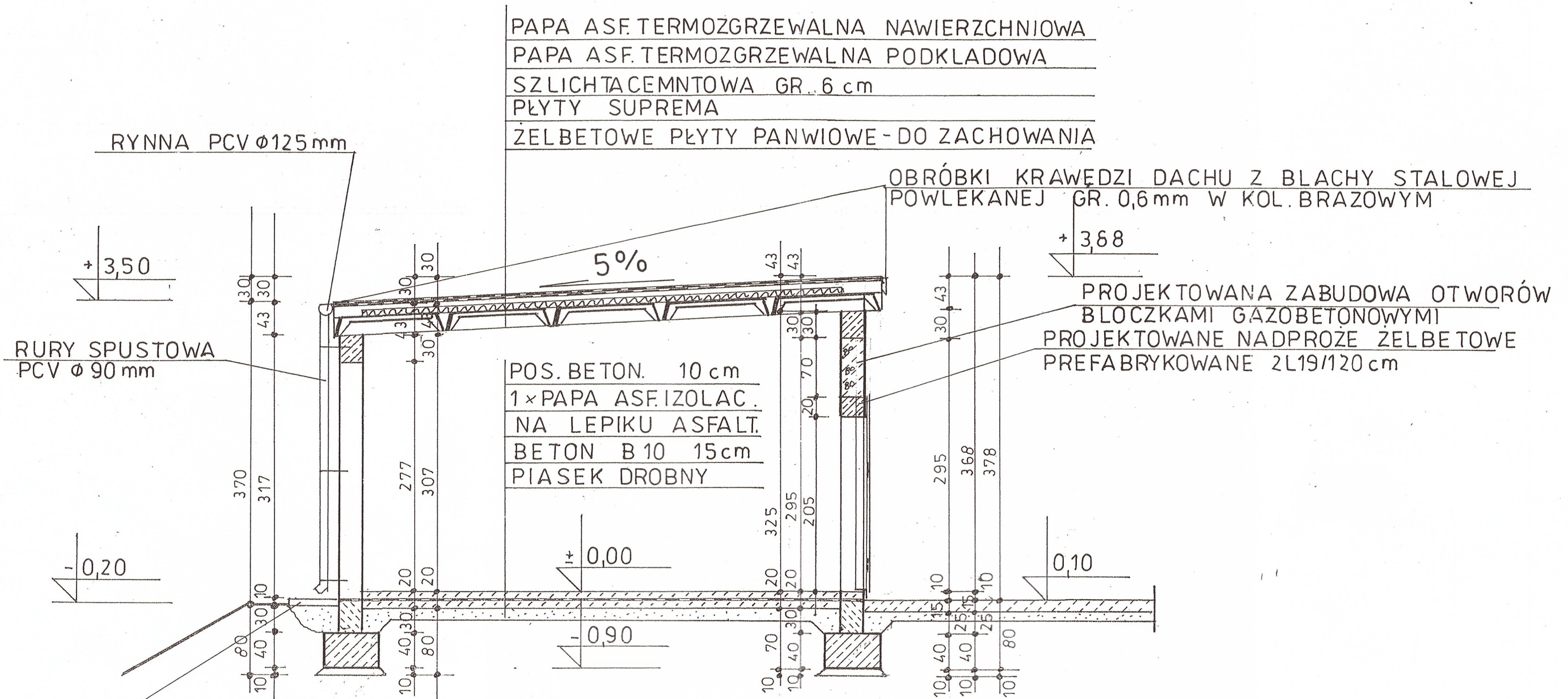


PRZEKRÓJ A-A – STAN PROJEKTOWANY

skala 1:50



PROJEKT BUDOWLANY		
OBIEKT: Przebudowa istn. Budyńku biurowo-socjalnego na cele mieszkalne – lokale socjalne w Lubniewiczach Os. Świerczów , nr ewid. gr. 1010/6 i 1010/8		
INWESTOR: Gmina Lubniewice , 69-210 Lubniewice ul. Jana Pawła II 51		
Data	Projektant	inż. Witold Jurga Upr. Budowniczego Nr 4752/61
02.06.2011	architektury	inż. Cezary Szadkowski
	Sprawdzający	Upr. Budowniczego Nr 3868/61
	Koncepcja	mgr inż. Ryszard Kamfonik Upr. Bud. nr 108/87/Gw.
Skala 1:100	Projektant	Inż. Marek Sembratowicz
	konstr.	Upr.do proj. Konstr. b.ogr. Nr LBS/P00K/0074/06
		Mgr inż. Jan Gromacki
	Sprawdzający	Upr. Proj. w spec. Kontr.
PRZEKRÓJ A-A – STAN PROJEKT.		Rys. nr 15

INŻ. CEZARY SZADKOWSKI
z art. 364 PB
BUDOWNICZY
nr ewid. upr. 3868/61
66-300 Międzyrzecz, ul. Poznańska 14 B/B
tel. 741-26-77