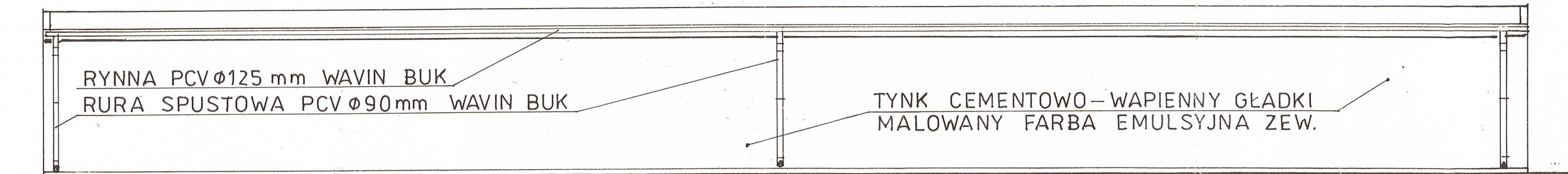


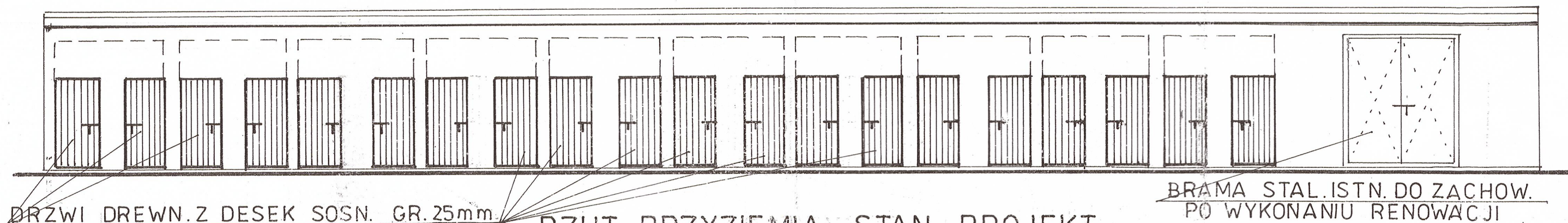
# ELEWACJA WSCHODNIA STAN PROJEKT.

skala 1:100



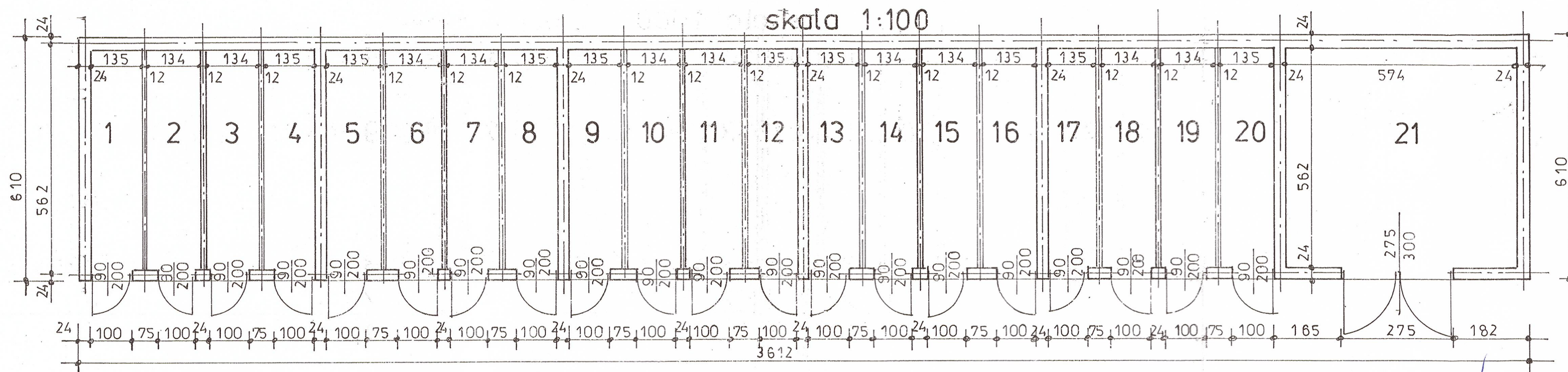
# ELEWACJA ZACHODNIA STAN PROJEKT.

skala 1:100



# RZUT PRZYZIEMIA STAN PROJEKT.

skala 1:100



1 - 20	POMIESZCZENIE GOSPODARCZO - SKŁAD	21	POM. GARAŻOWO GOSP.
20 x 7,59 m <sup>2</sup>	POSADZKA BETONOWA	32, 26	POSADZKA BETONOWA

INŻ. CEZARY SZADKOWSKI  
 z a. 384 PB  
 BUDOWNICZY  
 ul. Świdzka 3868/61  
 66-300 Międzyrzecz, ul. Poznańska 8/9  
 tel. 741-26-77