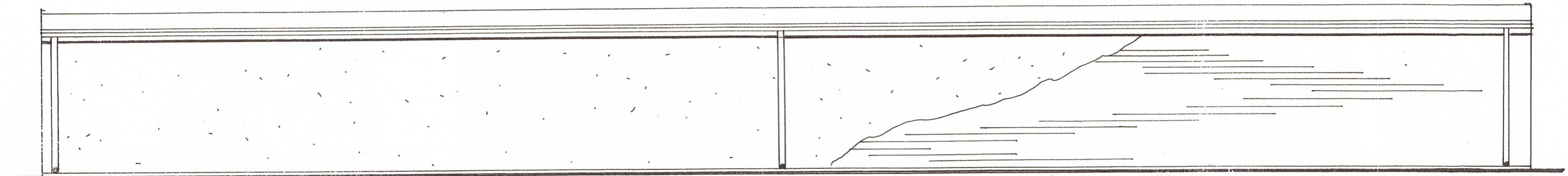
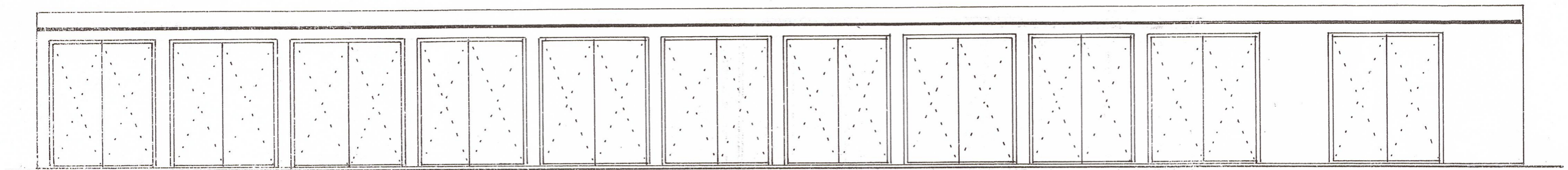


ELEWACJA WSCHODNIA STAN ISTNIEJACY

skala 1:100

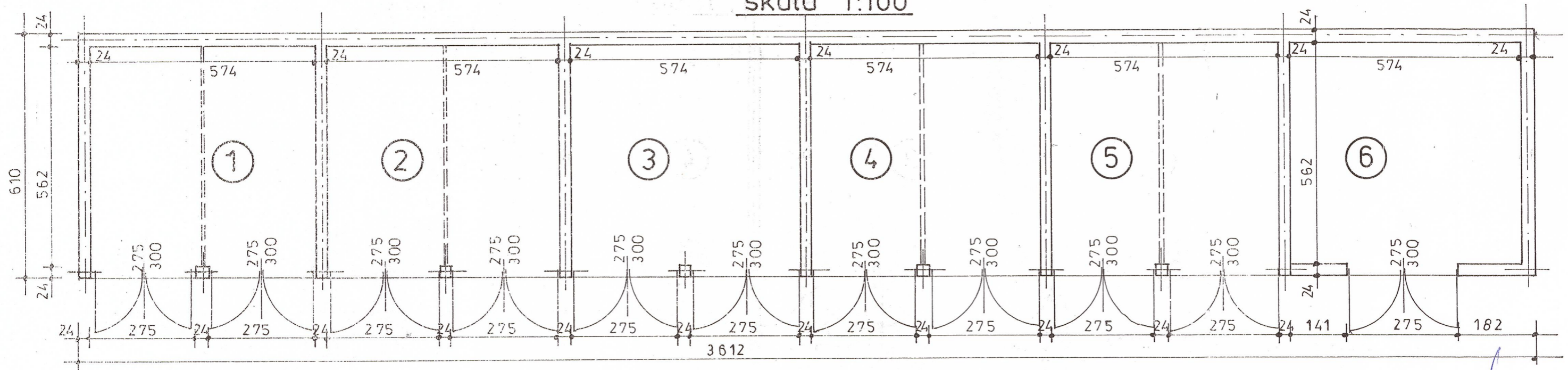


ELEWACJA ZACHODNIA STAN ISTNIEJACY



RZUT PRZYZIEMIA STAN ISTNIEJACY

skala 1:100



1, 2, 3, 4, 5, 6	BOKSY MAGAZYNOWE I GARAZ.
6 × 32,26 m ²	POSADZKA BETONOWA

INŻ. CEZARY SZADKOWSKI
z art. 484 PB
BUDOWNICZY
nr ewid. upr. 3868/6
66-300 Międzyrzecz ul. Poznańska 14 B/9
tel. 741-26-77